

sphères et boules

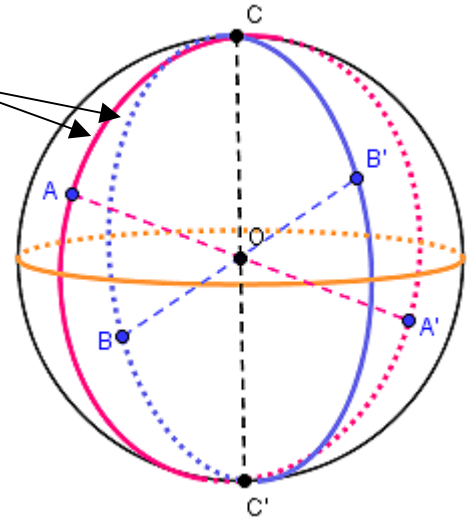
I) Sphère et boule

définitions :

- La **sphère de centre O et de rayon R** est formée de tous les points M de l'espace tels que $OM = R$
- La **boule de centre O et de rayon R** est formée de tous les points M de l'espace tels que $OM \leq R$

« le **cercle rouge** et le **cercle bleu** ont le même centre et le même rayon que la sphère : on les appelle des **grands cercles** »

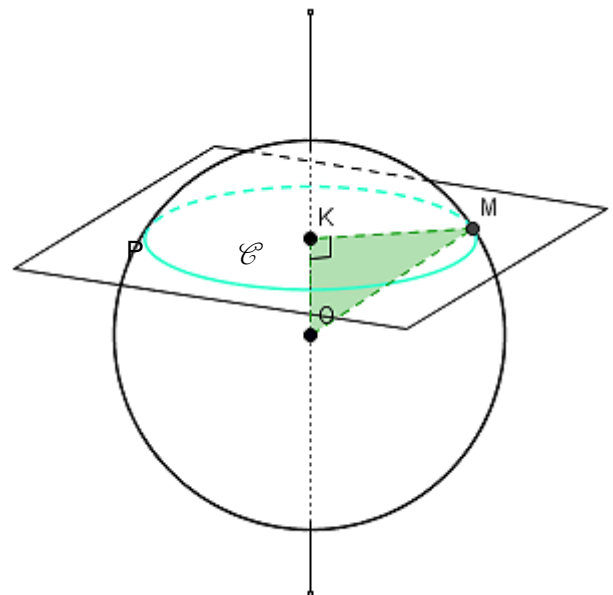
« $[AA']$, $[BB']$, $[CC']$ sont des **diamètres** de la sphère. A et A' sont **diamétralement opposés**. »



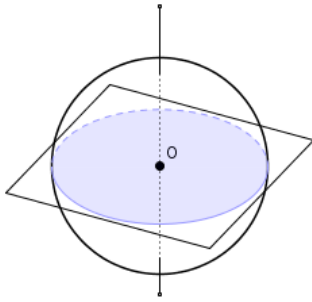
II) Section d'une sphère par un plan

propriété : La section d'une sphère par un plan est **un cercle**

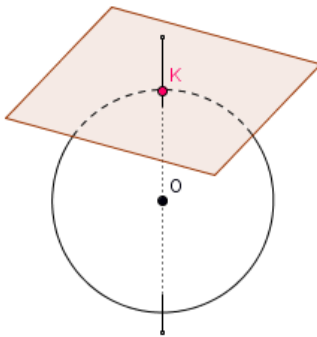
- la distance **OK** est appelée la **distance de O au plan P**
- pour tout point M de la section, le triangle OKM est **rectangle** en K
- le centre K du cercle \mathcal{C} est le **point d'intersection** du **plan P** et de sa **perpendiculaire passant par O**



cas particuliers :



« si le plan de section passe par O (OK=0) alors la section est un **grand cercle**. »



« le plan de section est **tangent** à la sphère (OK=R) alors la section est le **point K**. »

III) Aire d'une sphère – Volume d'une boule

propriétés :

L'aire d'une sphère de rayon R est : $\mathcal{A} = 4\pi R^2$

Le volume d'une boule de rayon R est : $\mathcal{V} = \frac{4}{3}\pi R^3$

Ex : R=4cm

Aire d'une sphère de rayon R :

$$\mathcal{A} = 4 \times \pi \times 4^2 = 4 \times \pi \times 16 = 64\pi \text{ cm}^2 \simeq 200,96 \text{ cm}^2$$

Volume d'une boule de rayon R:

$$\mathcal{V} = \frac{4}{3} \times \pi \times 4^3 = 4 \times \pi \times 64 = 256\pi \text{ cm}^3 \simeq 803,84 \text{ cm}^3$$